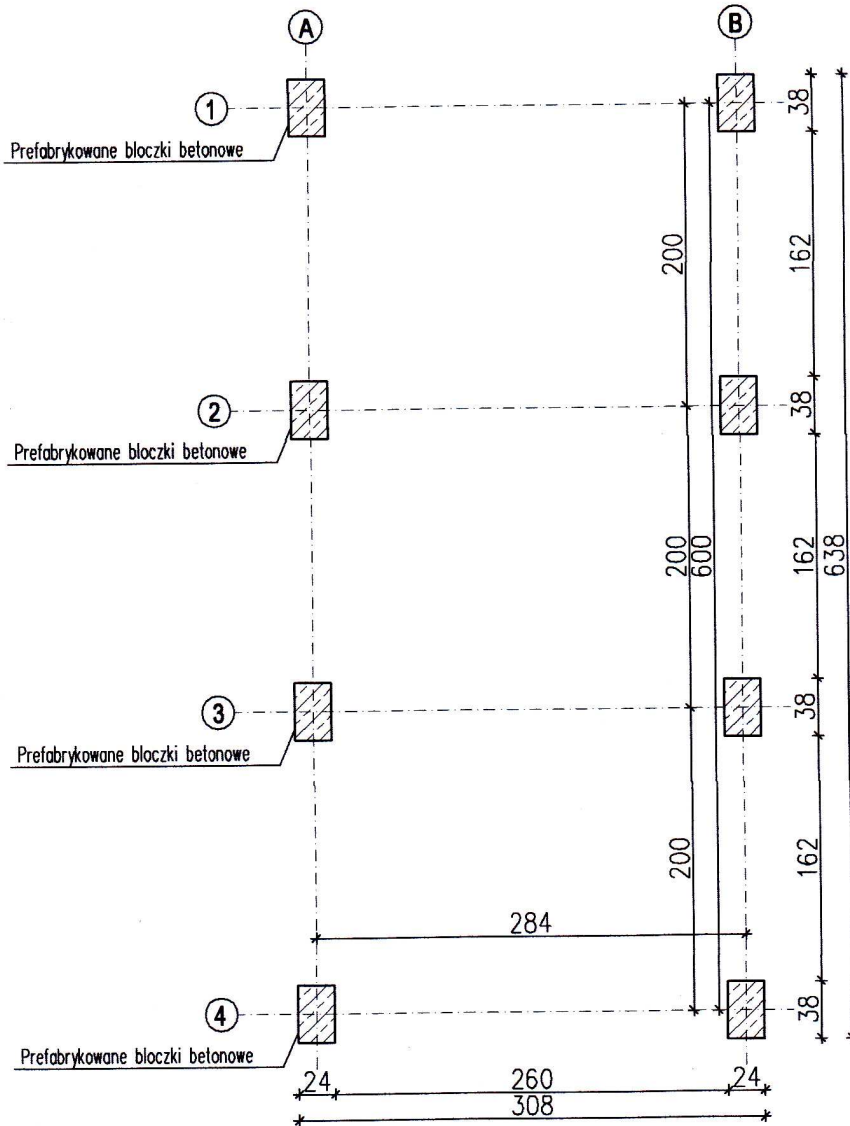


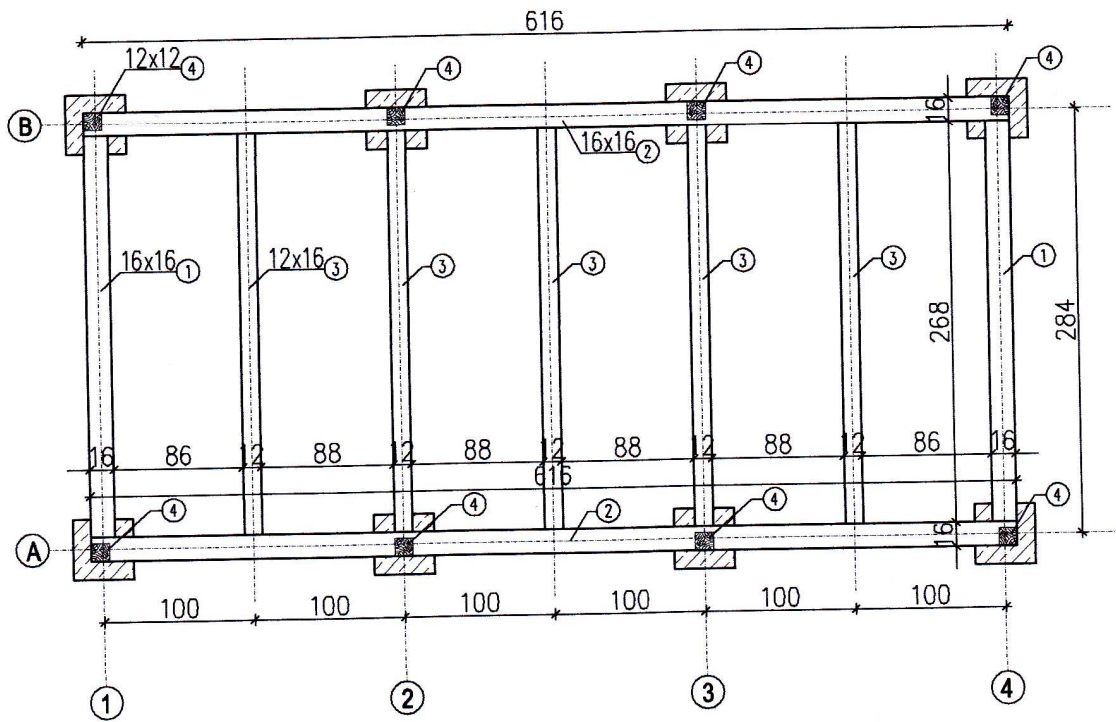
# Siatka rozmieszczenia bloczków betonowych

Konstrukcję wiaty należy ustawić na bloczkach betonowych o wymiarach 0,38x0,24x0,12



<small>Rozpowszechnienie i powielanie niniejszej dokumentacji bez zgody posiadacza praw autorskich jest zabronione. Dz. U. 24/1994, poz.85, ART 115-116</small>			
Inwestor Gmina Sulików		ul. Dworcowa 5 59-975 Sulików	
Projektant MP PRACOWNIA PROJEKTOWA Paweł Szuchalski		59-930 ZGORZELEC, Ul. Armii Krajowej 13 mp.pracownia@gmail.com tel. 505 808 612	
Nazwa i adres inwestycji Zagospodarowanie i uporządkowanie terenów przyległych do świetlicy wiejskiej w Studniskach Dolnych oraz budowa wiaty.		nr działki 533,534,535/6	obręb Studniska Dolne
Branża KONSTRUKCJA		Stadium ZGŁOSZENIE ROBÓT	
Nazwa rysunku FUNDAMENTY		Data 02.2014 Wewn. nr rysunku	Skala 1:50 Nr rysunku K-01
IMIĘ I NAZWISKO KONSTRUKCJA mgr inż. Paweł Szuchalski		NR UPRAWNIEN LBS/0020/POOK/08 DOS/BO/0485/08	PODPIS

DREWNO KLASY C27



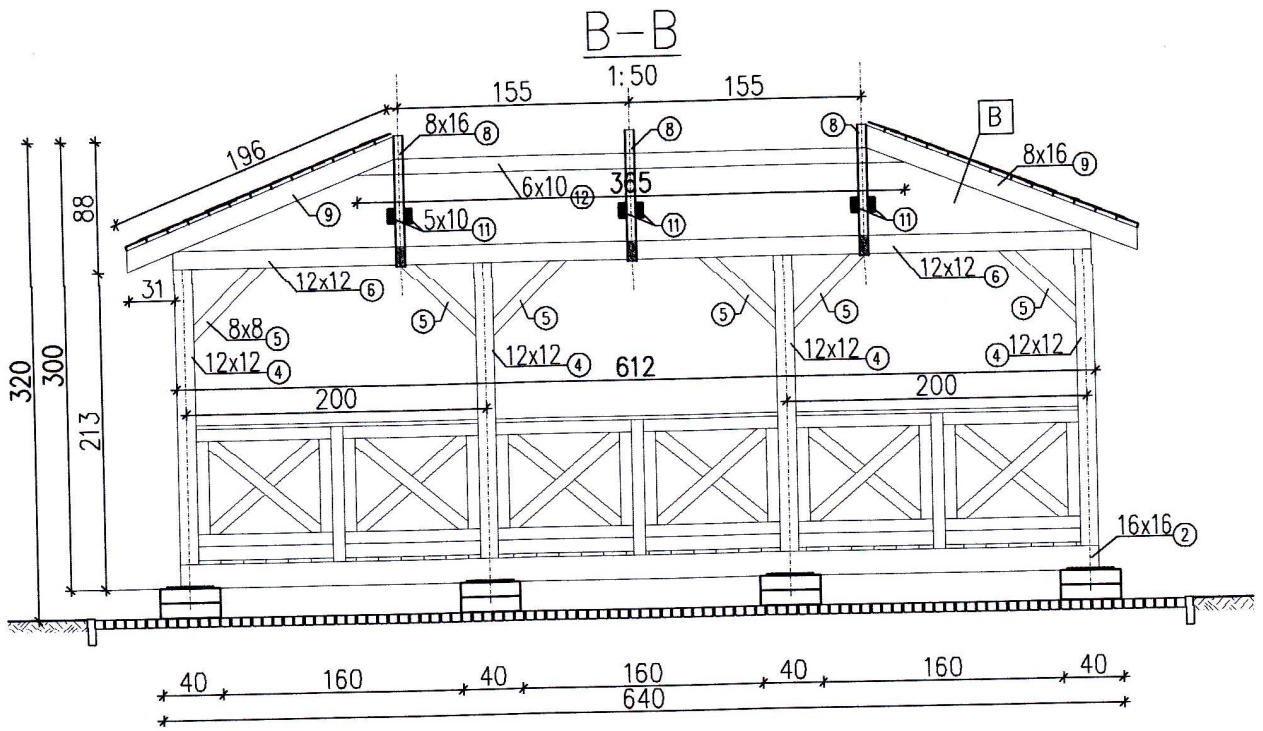
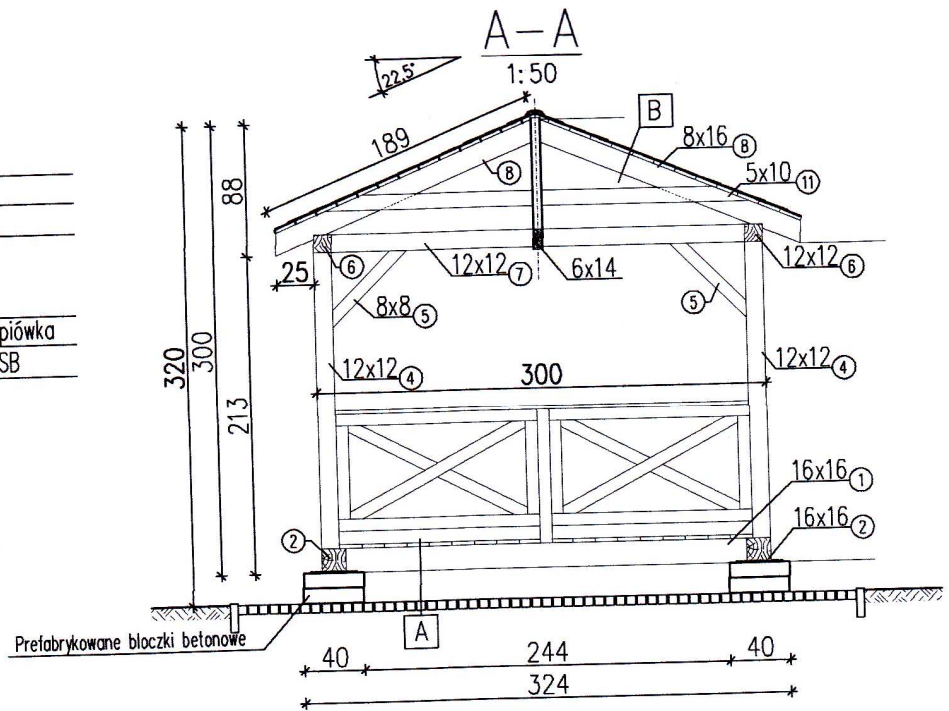
Rozpowszechnienie i powielanie niniejszej dokumentacji bez zgody posiadacza praw autorskich jest zabronione.  
 Dz. U. 24/1994, poz. 83, ART. 115-118

inwestor Gmina Sulików	ul. Dworcowa 5 59-975 Sulików		
Projektant MP PRACOWNIA PROJEKTOWA Paweł Szuchalski	59-930 ZGORZELEC, Ul. Armii Krajowej 13 mp.pracownia@gmail.com tel. 505 808 612		
Nazwa i adres inwestycji Zagospodarowanie i uporządkowanie terenów przyległych do świetlicy wiejskiej w Studniskach Dolnych oraz budowa wiaty.	nr działki 533,534,535/6	obręb Studniska Dolne	
Branża KONSTRUKCJA	Stadium ZGŁOSZENIE ROBÓT		
Nazwa rysunku RZUT KONSTRUKCJI PODŁOGI	Data 02.2014 Wewn. nr rysunku	Skala 1:50	Nr rysunku K-02
IMIĘ I NAZWISKO KONSTRUKCJA mgr inż. Paweł Szuchalski	NR UPRAWNIEN LBS/0020/P00K/08 DOS/BO/0485/08	PODPIS	

- A**
1. Deski gr 25mm
  3. Legar 16x16cm

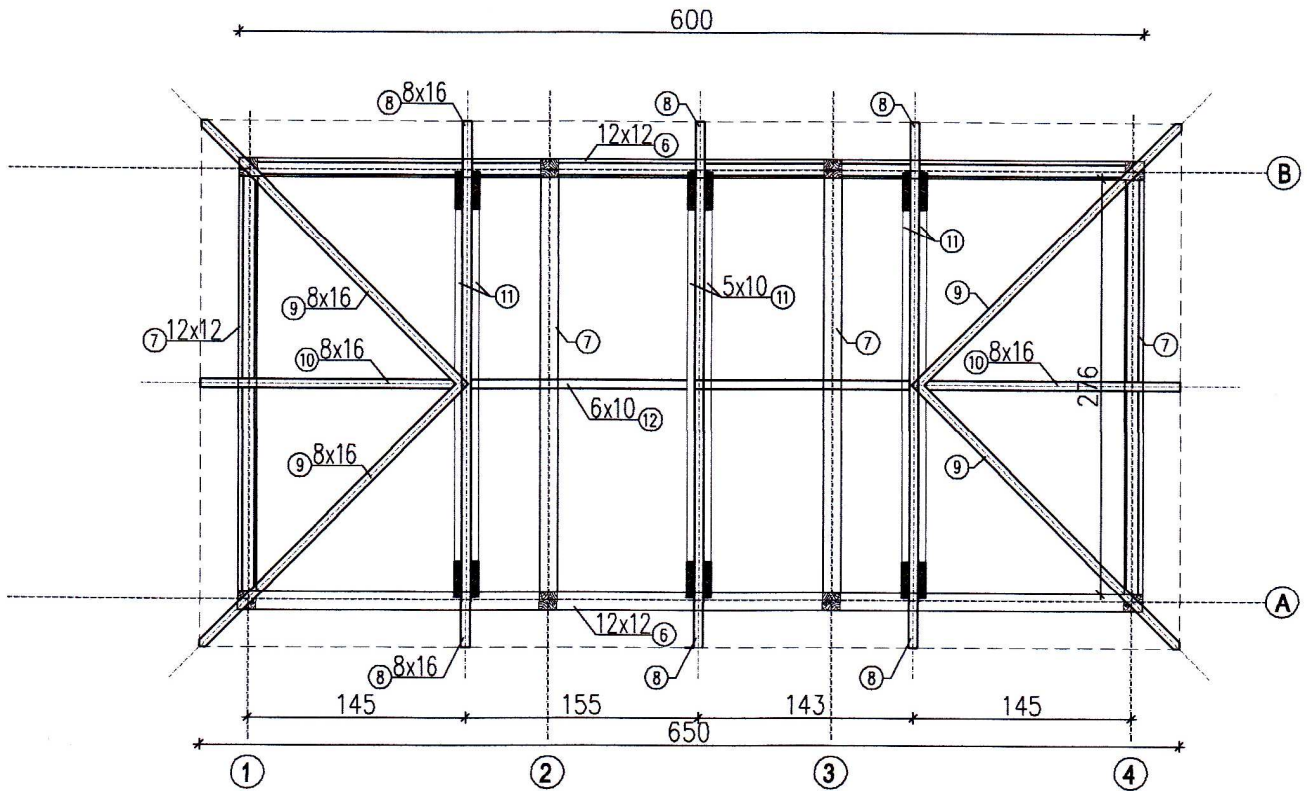
- B**
1. Gont bitumiczny-dachówka karpiówka
  2. Deskowanie 22mm lub płyty OSB

DREWNO KLASY C27



<small>Rozpowszechnianie i powielanie niniejszej dokumentacji bez zgody posiadacza praw autorskich jest zabronione. Dz. U. 24/1994, poz.83, ART 115-118</small>			
Inwestor Gmina Sulików		ul. Dworcowa 5 59-975 Sulików	
Projektant MP PRACOWNIA PROJEKTOWA Paweł Szuchalski		59-930 ZGORZELEC, Ul. Armii Krajowej 13 mp.pracownia@gmail.com tel. 505 808 612	
Nazwa i adres inwestycji Zagospodarowanie i uporządkowanie terenów przyległych do świetlicy wiejskiej w Studniskach Dolnych oraz budowa wiaty.		nr działki 533,534,535/6	obręb Studniska Dolne
Branża KONSTRUKCJA		Stadium ZGŁOSZENIE ROBÓT	
Nazwa rysunku KONSTRUKCJA WIATY		Data 02.2014 Wewn. nr rysunku	Skala 1:50 Nr rysunku K-03
IMIĘ I NAZWISKO KONSTRUKCJA mgr inż. Paweł Szuchalski		NR UPRAWNIENIA LBS/0020/P00K/08 DOS/BO/0485/08	PODPIS

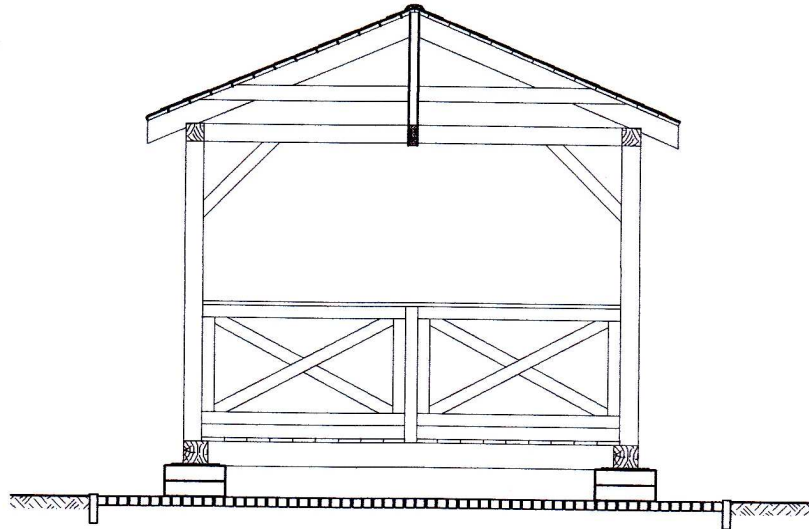
DREWNO KLASY C27



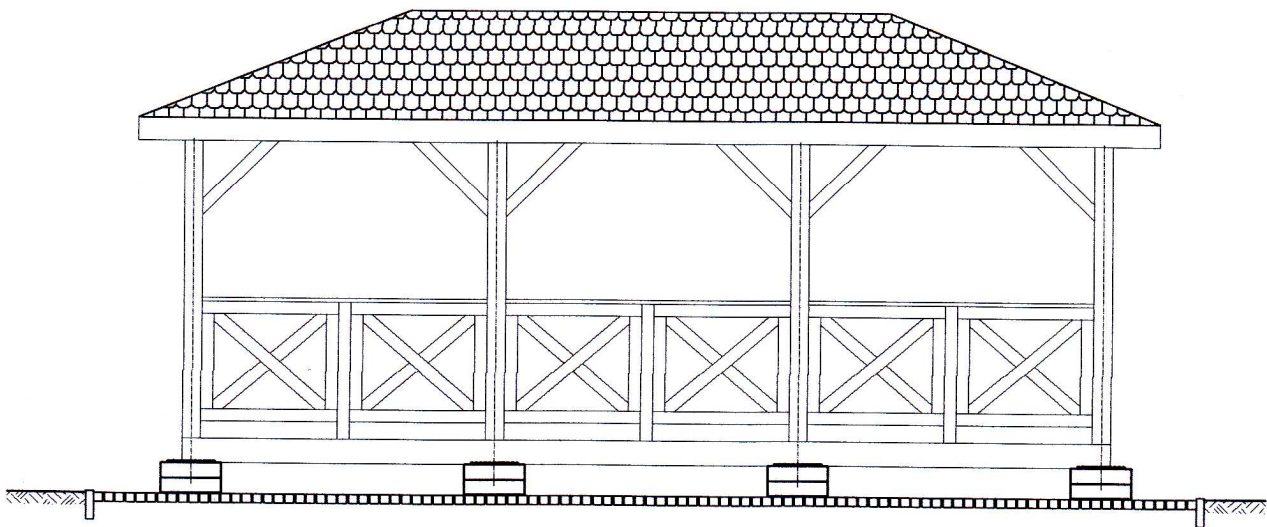
Rozpowszechnianie i powielanie niniejszej dokumentacji bez zgody posiadacza praw autorskich jest zabronione.  
Dz. U. 24/1994, poz.85, ART 115-118

Inwestor Gmina Sulików		ul.Dworcowa 5 59-975 Sulików	
Projektant MP PRACOWNIA PROJEKTOWA Paweł Szuchalski		59-930 ZGORZELEC, Ul.Armi Krajowej 13 mp.pracownia@gmail.com tel. 505 808 612	
Nazwa i adres inwestycji Zagospodarowanie i uporządkowanie terenów przyległych do świetlicy wiejskiej w Studniskach Dolnych oraz budowa wiaty.		nr działki 533,534,535/6	obręb Studniska Dolne
Branża KONSTRUKCJA		Stadium ZGŁOSZENIE ROBÓT	
Nazwa rysunku RZUT KONSTRUKCJI DACHU		Data 02.2014 Wewn. nr rysunku	Skala 1: 50 Nr rysunku K-04
IMIĘ I NAZWISKO KONSTRUKCJA	NR UPRAWNIEN	PODPIS	
mgr inż. Paweł Szuchalski			


# ELEWACJA BOCZNA



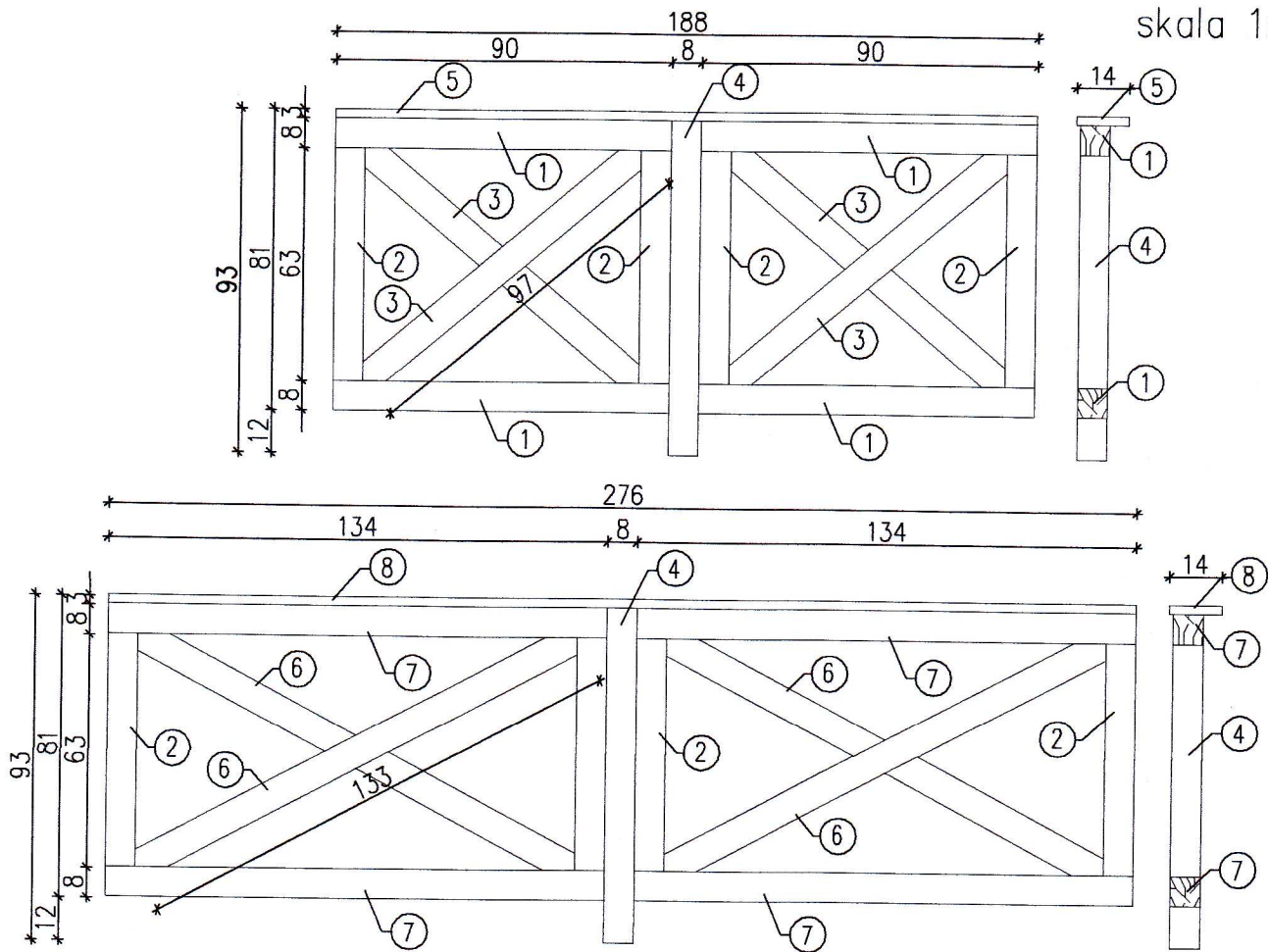
# ELEWACJA FRONTOWA



Rozpowszechnienie i powielanie niniejszej dokumentacji bez zgody posiadacza praw autorskich jest zabronione.  
Dz. U. 24/1994, poz. 83, ART. 115-118

Inwestor Gmina Sulików		ul. Dworcowa 5 59-975 Sulików	
Projektant MP PRACOWNIA PROJEKTOWA Paweł Szuchalski		59-930 ZGORZELEC, Ul. Armii Krajowej 13 mp.pracownia@gmail.com tel. 505 808 612	
Nazwa i adres inwestycji Zagospodarowanie i uporządkowanie terenów przyległych do świetlicy wiejskiej w Studniskach Dolnych oraz budowa wiaty.		nr działki 533,534,535/6	obręb Studniska Dolne
Branża ARCHITEKTURA	Stadium ZGŁOSZENIE ROBÓT		
Nazwa rysunku ELEWACJE	Data 02.2014	Skala 1:50	Nr rysunku K-05
IMIĘ I NAZWISKO KONSTRUKCJA mgr inż. Paweł Szuchalski		NR UPRAWNIEN LBS/0020/POOK/08 DOS/BO/0485/08	PODPIS 

skala 1:20



Przęsto 1 - szt.2

Przęsto 2 - szt.3

dla 1 przęsta:

1. 8x8x90cm - szt.4
2. 8x8x63cm - szt.4
3. 8x8x97cm - szt.4
4. 8x8x90cm - szt.1
5. 2.5x14x188cm - szt.1

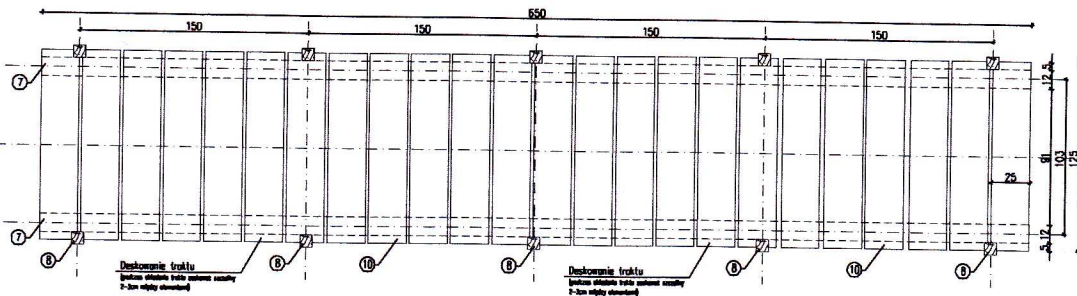
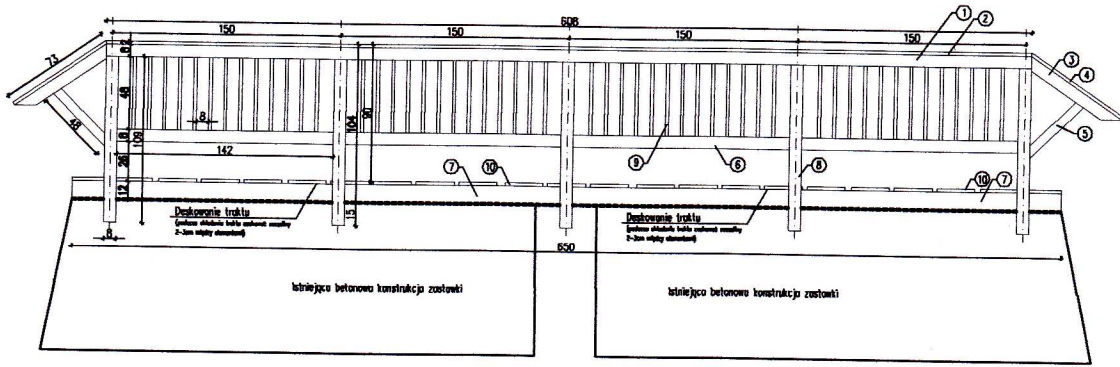
dla 1 przęsta:

6. 8x8x133cm - szt.4
7. 8x8x134cm - szt.4
8. 2.5x14x276cm - szt.1
2. 8x8x63cm - szt.4
4. 8x8x90cm - szt.1

Rozpowszechnianie i powielanie niniejszej dokumentacji bez zgody posiadacza praw autorskich jest zabronione.  
Dz. U. 24/1994, poz. 83, ART 113-118

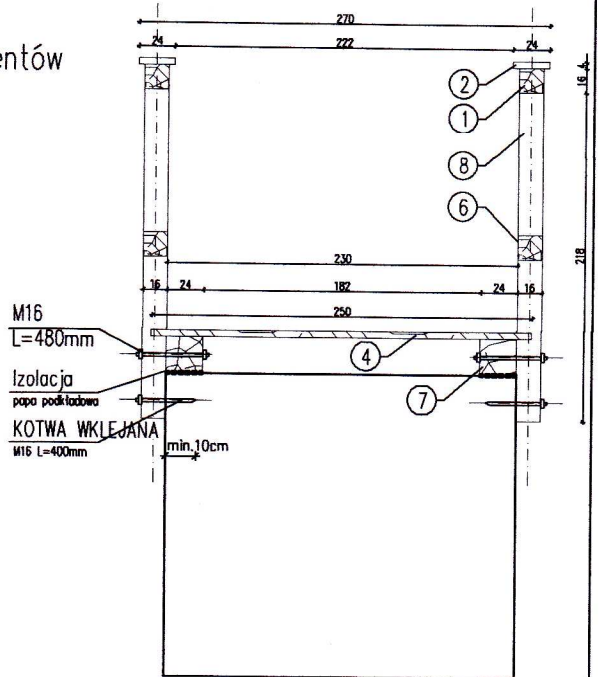
Inwestor Gmina Sulików		ul. Dworcowa 5 59-975 Sulików	
Projektant MP PRACOWNIA PROJEKTOWA Paweł Szuchalski		59-930 ZGORZELEC, Ul. Armii Krajowej 13 mp.pracownia@gmail.com tel. 505 808 612	
Nazwa i adres inwestycji Zagospodarowanie i uporządkowanie terenów przyległych przy świetlicy wiejskiej w Studniskach Dolnych		nr działki 53	arkusz mapy I
Branża KONSTRUKCJA		Stadium ZGŁOSZENIE ROBÓT	
Nazwa rysunku BALUSTRADA (SZCZEGÓŁ)		Data 02.2014 Wewn. nr rysunku	Skala 1:20 Nr rysunku K-06
IMIĘ I NAZWISKO KONSTRUKCJA mgr inż. Paweł Szuchalski		NR UPRAWNIEN LBS/0020/P00K/08 DOS/BO/0485/08	PODPIS

skala 1:20



### Kładka drewniana – zestawienie elementów

1. Belka pochwyty	8x8x608cm	-szt.2
2. Pochwyty	12x2,5x608cm	-szt.2
3. Belka pochwyty (skos)	8x8x73cm	-szt.4
4. Pochwyty (skos)	12x2,5x73cm	-szt.4
5. Wspornik pochwyty	6x6x48cm	-szt.4
6. Belka przęsłowa dolna	8x8x142cm	-szt.8
7. Belka główna	12x12x650cm	-szt.2
8. Stupek	8x8x109cm	-szt.10
9. Szczepki	3x3x48cm	-szt.104
10. Deski (8,13m <sup>2</sup> )	25x3x125	-szt.24



Rozpowszechnianie i powielanie niniejszej dokumentacji bez zgody posiadacza praw autorskich jest zabronione.  
 Dz. U. 24/1994, poz.83, ART 115-118

Inwestor Gmina Sulików		ul.Dworcowa 5 59-975 Sulików	
Projektant MP PRACOWNIA PROJEKTOWA Paweł Szuchalski		59-930 ZGORZELEC, Ul.Armi Krajowej 13 mp.pracownia@gmail.com tel. 505 808 612	
Nazwa i adres inwestycji Zagospodarowanie i uporządkowanie terenów przyległych do świetlicy wiejskiej w Studniskach Dolnych oraz budowa wiaty.		nr działki 533,534,535/6	obręb Studniska Dolne
Branża KONSTRUKCJE	Stadium ZGŁOSZENIE ROBÓT		
Nozwa rysunku TRAKT PIESZY	Data 07.2013	Skala 1:50	Nr rysunku K-07
IME I NAZWISKO KONSTRUKCJA mgr inż. Paweł Szuchalski		NR UPRAWNIENI LBS/0020/P00K/08 DOS/BO/0485/08	PODPIS