

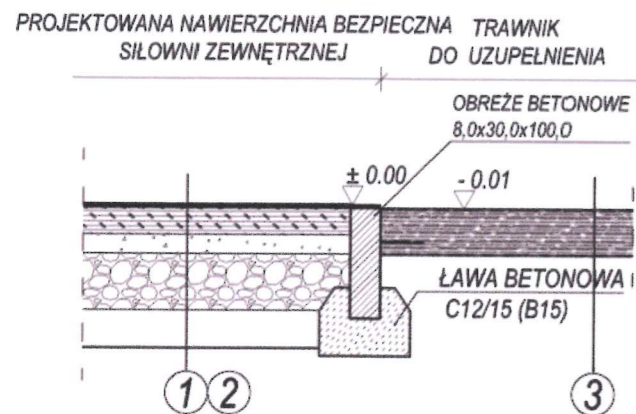
**LEGENDA:**

- ① NAWIERZCHNIA BEZPIECZNA
  - ② NAWIERZCHNIA KOMUNIKACYJNA
  - ③ TEREN REKREACYJNY ZIELONY
  - ④ ISTNIEJĄCY TEREN UTWARDZONY: BOISKO WIELOFUNKCYJNE, KOMUNIKACJA, CHODNIK
- STREFA BEZPIECZEŃSTWA URZĄDZENIA
  - OBRZEŻE BETONOWE 30x8x100 cm
  - GRANICA DZIAŁKI
  - ZAKRES OPRACOWANIA- OBSZAR ODDZIAŁYWANIA ROBÓT BUDOWLANYCH
- WYMIARY W CM  
KIERUNEK PÓLNOC  
RZĘDNE NAWIERZCHNI

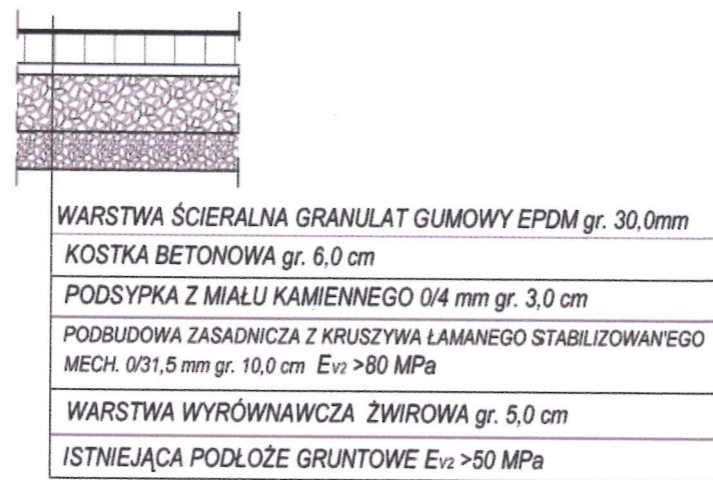
**UWAGI:**

- RYSunEK ROZPATRYWAĆ Z POZOSTAŁYMI RYSUNKAMI ORAZ OPISEM TECHNICZNYM.
- WSZELKIE NIEŚCISŁOŚCI I SYTUACJE WĄTPLIWE W PRZYPADKU BRAKU ROZWIĄZAŃ W DOKUMENTACJI ROZSTRZYGAĆ W TERENIE. EWENTUALNE ZMIANY NALEŻY UWZGLĘDNIĆ W DOKUMENTACJI POWYKONAWCZEJ.
- ROBOTY BUDOWLANE REALIZOWAĆ POD KIEROWNICTWEM I NADZOREM OSÓB UPRAWNIONYCH DO KIEROWANIA ROBOTAMI BUDOWLANYMI BEZ OGRANICZEŃ W ODPowiedNIEJ SPECJALNOŚCI...

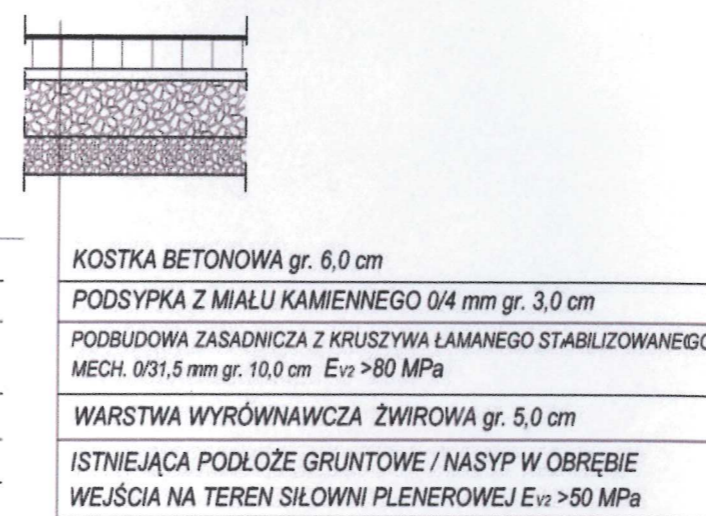
**PRZEKRÓJ KONSTRUKCYJNY NAWIERZCHNI SIŁOWNI ZEWNĘTRZNEJ**  
SKALA 1:20



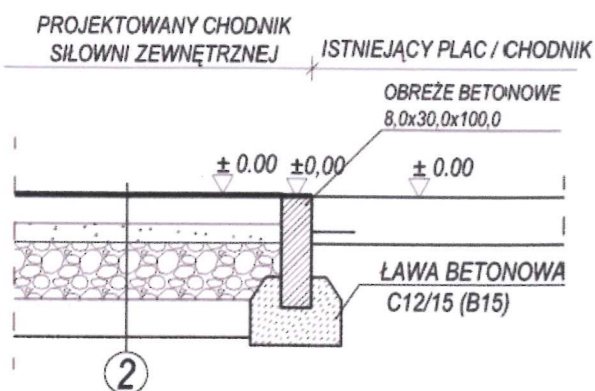
**KONSTRUKCJA NAWIERZCHNI SIŁOWNI ZEWNĘTRZNEJ TYP 1 - ①**  
SKALA 1:20



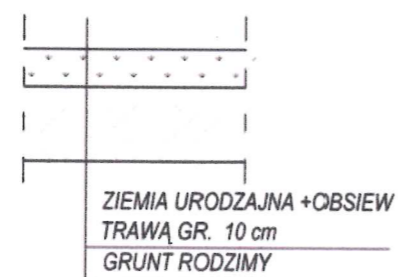
**KONSTRUKCJA NAWIERZCHNI SIŁOWNI ZEWNĘTRZNEJ TYP 2 - ②**  
SKALA 1:20



**PRZEKRÓJ KONSTRUKCYJNY - OBNIŻENIE KRAWĘŻNIKA**  
SKALA 1:20



**KONSTRUKCJA NAWIERZCHNI SIŁOWNI ZEWNĘTRZNEJ TYP 3 - ③**  
SKALA 1:20



JEDNOSTKA PROJEKTOWANIA	<b>BIURO INŻYNIERSKIE ARKADIUSZ PEREMICKI</b> biuro: 59-920 Bogatynia, ul. Kościuszki 26 e-mail: biuro@peremicki.pl tel. 884 907 259			
ZADANIE	BUDOWA SIŁOWNI ZEWNĘTRZNEJ W MIEJSCOWOŚCI BIERNA			
OBIEKT	SIŁOWNIA ZEWNĘTRZNA			
INWESTOR	GMINA SULIKÓW UL. DWORCOWA 5 59-975 SULIKÓW			
ADRES	DZ. NR 375 (AM-1; OBR. BIERNA)			
FUNKCJA	IMIĘ I NAZWISKO	SPEC.	NR UPR.	PODPIS
PROJEKTANT	INŻ. <b>ROBERT DRABKO</b>	KONSTR. - BUD.	195/DOŚ/12	
BRANŻA	TYTUŁ RYSUNKU	DATA	SKALA	NR RYS.
BUDOWLANA	PLAN SYTUACYJNY-NAWIERZCHNIE	02.2017	1:500	PS-03