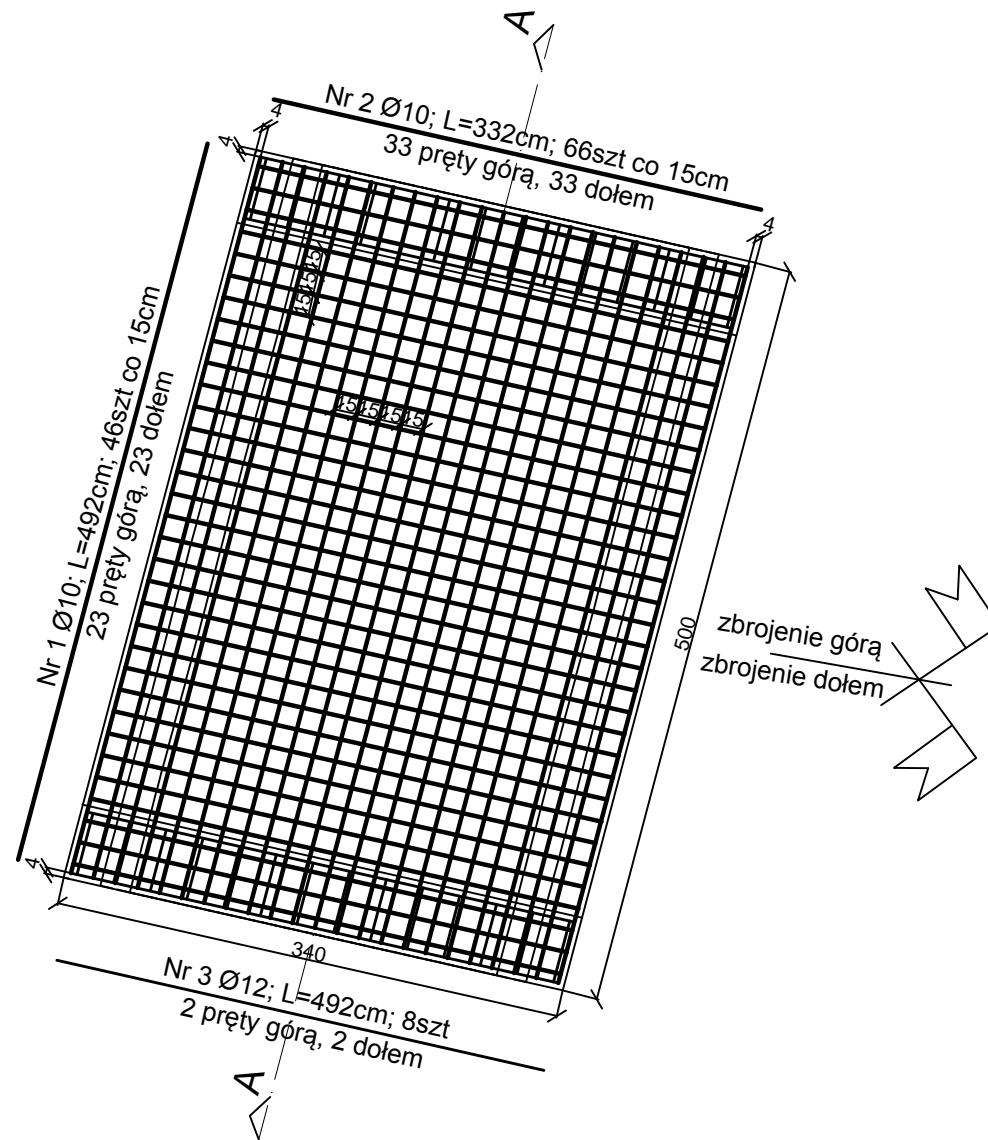
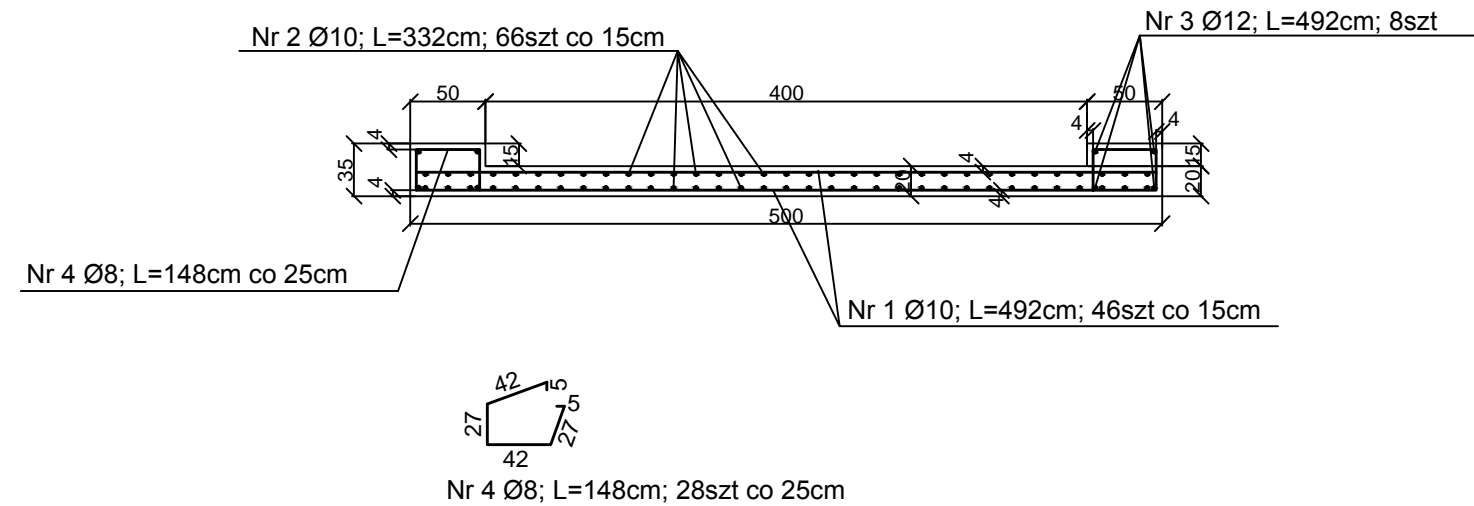


# ROZKŁAD ZBROJENIA PŁYTY POMOSTOWEJ PRZEPUSTU

Skala 1 : 50



## PRZEKRÓJ A-A



## Zestawienie stali płyty:

Nr	Średnica [mm]	Długość [m]	Ilość [szt]	Ciężar 1mb [kg]	Długość całkowita [m]	Ciężar całkowity [kg]
1	10	4,92	46	0,617	226,32	139,64
2	10	3,32	66	0,617	219,12	135,20
3	12	4,92	8	0,888	39,36	34,95
4	8	1,48	28	0,395	41,44	16,37
Ciężar całkowity stali [kg]						<b>326,16</b>

### UWAGA!

Wszystkie elementy żelbetowe stykające się z gruntem zabezpieczyć przeciwwilgociowo powłokami bitumicznymi

#### STAL:

- zbrojenie konstrukcyjne klasa A-III (RB500W).

#### BETON:

- beton klasy C25/30 W8 F150  
- otulina 4cm.

www.ojprojekt.pl		Biuro Projektów i Usług Budownictwa AJD PROJEKT 59-820 Leśna, ul. Kościuszki 5/2A		
TEMAT/OBIĘKT/ADRES: Przebudowa drogi gminnej wewnętrznej na dz. 100 obręb Wilka w ramach zadania: "Wilka-Smeda - zagospodarowanie turystyczne pogranicza polsko-czeskiego - etap I"				
TYTUŁ RYS.	ROZKŁAD ZBROJENIA PŁYTY POMOSTOWEJ PRZEPUSTU	NR RYS:		6
INWESTOR	Gmina Sulików, ul. Dworcowa 5, 59-975 Sulików	SKALA:		1:50
PROJEKTANT	MGR INŻ. JERZY DEC Uprawnienia budowlane w specjalności konstr.-inżynierskiej nr:1496/86;2285/91;64/DOŚ/03, DOŚ/WM/0165/01.	Podpis:		
ASYSTENT PROJEKTANTA	PIOTR KISIELEWICZ	Podpis:	Data opracowania: Kwiecień 2016r.	